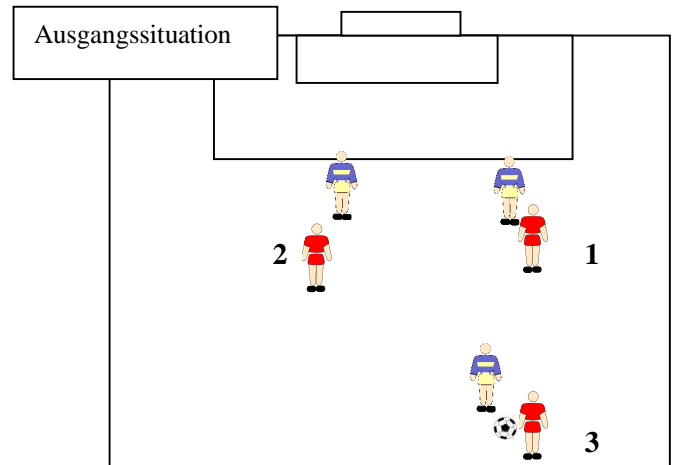


Angriffsvariation (1) beim Spiel durchs Zentrum

Grundsituation

Mittelfeldspieler in Ballbesitz im zentralen Mittelfeldbereich.
Zwei Sturmspitzen in Erwartung eines Anspiels
1: "kurz" stehender Stürmer
2: "lang" stehender Stürmer

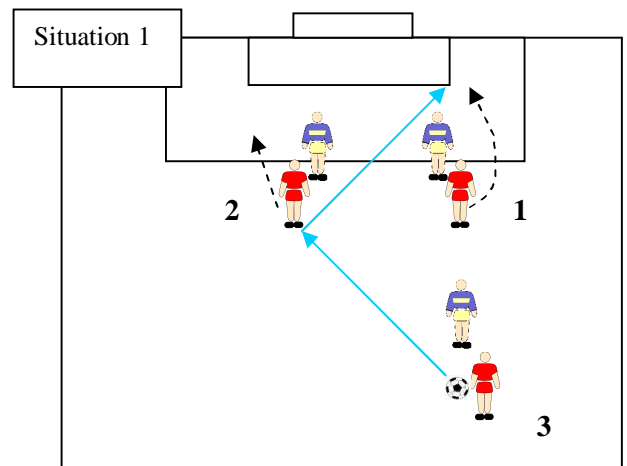


Anspiel auf 2

Spieler 2 muss das Laufverhalten von Spieler 1 beobachten.

Entweder:

"Langer Stürmer - Gassenpaß" Abrollen von 1 und Direktpass von 2 in die Gasse in Richtung Tor (Siehe auch "Doppelpassspiel MF - Sturm im Zentrum")



oder

"Langer Stürmer - Übernahme"

Ø 1 startet mit dem Anspiel des Mittelfeldspielers in Richtung 2 und übernimmt den abgelegten Ball von 2 in Richtung Tor

